



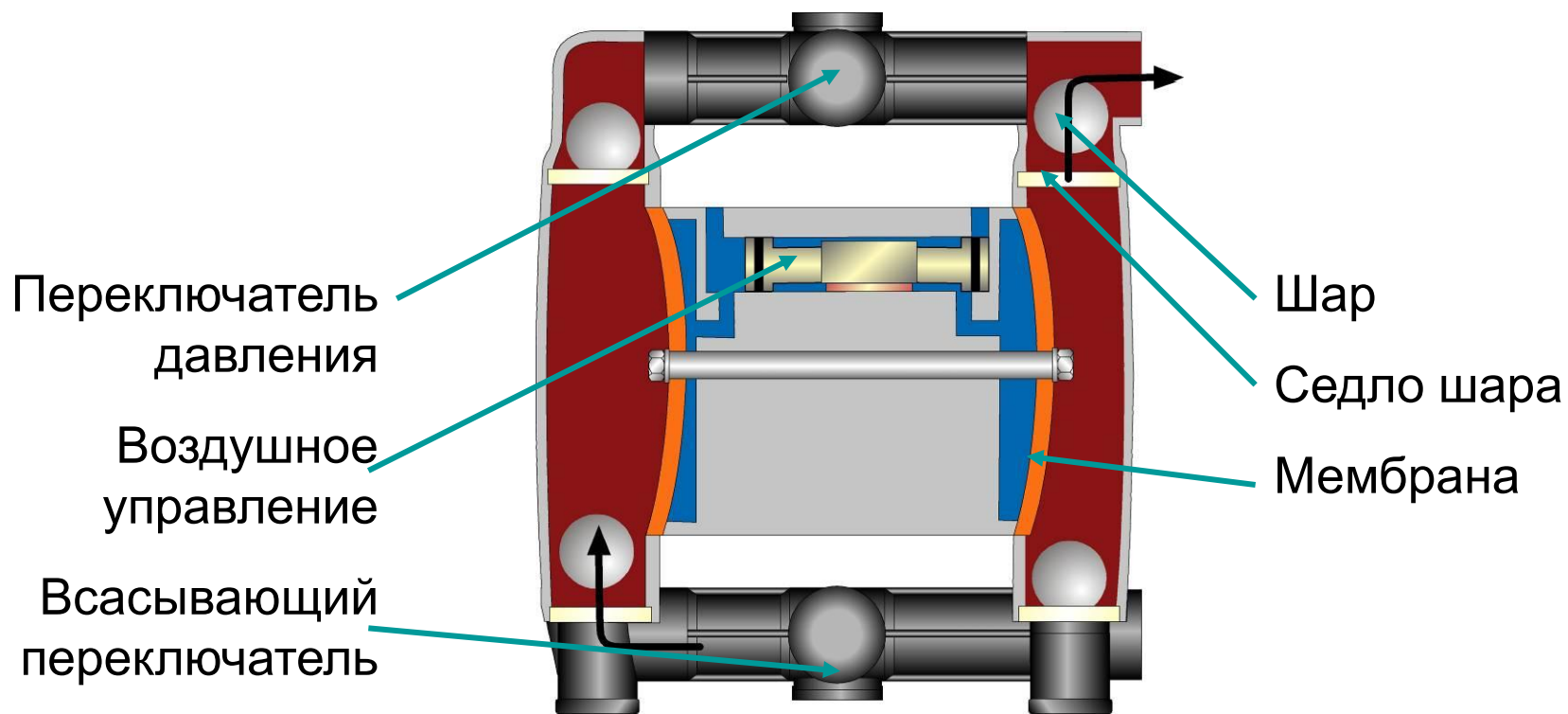
Мембранные насосы



- Варианты поставки:
- Материалы:
 - Polypropylen PP
 - Polypropylen проводящее PPs
 - Ryton (нейлон) PPs
 - Алюминий
 - Нержавейка
- Стандартное исполнение:
 - Мембрана: Тефлон (PTFE)
 - Сиденья и шары: Нержавейка



Мембранный насос





Мембранные насосы типа MBP

	MBP 2812	MBP 5212	MBP 8034	MBP 1821
Преобразование давления:	1:1	1:1	1:1	1:1
Макс. Давление:	8 bar	8 bar	8 bar	8 bar
Макс. Рабочее давление:	8 bar	8 bar	8 bar	8 bar
Макс. Расход воздуха:	28 l/min.	52 l/min.	80 l/min.	181 l/min.
Ø Подключения материала:	1/2"	1/2"	3/4"	1"
Ø Подключения воздуха:	1/4"	1/4"	1/4"	1/2"