

PILOT Premium – Усовершенствование в Лигу Чемпионов

Преимущества:

- Новое поколение дизайна.
- Новая воздушная головка и дюза с улучшенным факелом для высоко эффективной передачи материала.
- Все материальные части сделаны из нержавеющей стали.
- Все элементы являются стойкими к растворителям
- Меньше частей - более простое обслуживание
- Хромированная поверхность, не вызывающая аллергию
- Увеличенный канал подачи материала из бачка
- Воздушная головка со специальной резьбой, предотвращающей прокручивание.
- В комплект входит (торцевой ключ и специальная смазка)



Бачок

Преимущества:

- Более высокое качество
- Улучшенная пластмасса – качество
- Глянцевый корпус для простой очистки
- Бачок и крышка со специальной резьбой, предотвращающей прокручивание и обеспечивает высокую плотность закрытия
- Градация бачка в мл (миллилитр) и унция (унции)
- Большой фильтр – входит в комплект поставки
- Малый фильтр/вставной - доступно как опция



Технические Данные:

Большее подключение = Rd 16 x 1/8

Наименьший диаметр прохода 8,0 мм. I.W.

Фильтры с 100 – и 225

Адаптеры для других доступных пистолетов WALTHER по запросу
(Специальная внутренняя резьба Rd 16 x 1/8, наружная R 1/4”)

Материалы:

- Разделительные средства
- Чернила
- Лак/красители/краски
- Клеи
- Уплотняющие массы
- Пищевые глазури

Области применения:

- Промышленное лакирование
- Мебельная промышленность в том числе для клеевых материалов
- Нанесение разделительных средств
- Нанесение пищевой глазури
- Автомобильная промышленность
-



**Технические данные:
Подключение материала**



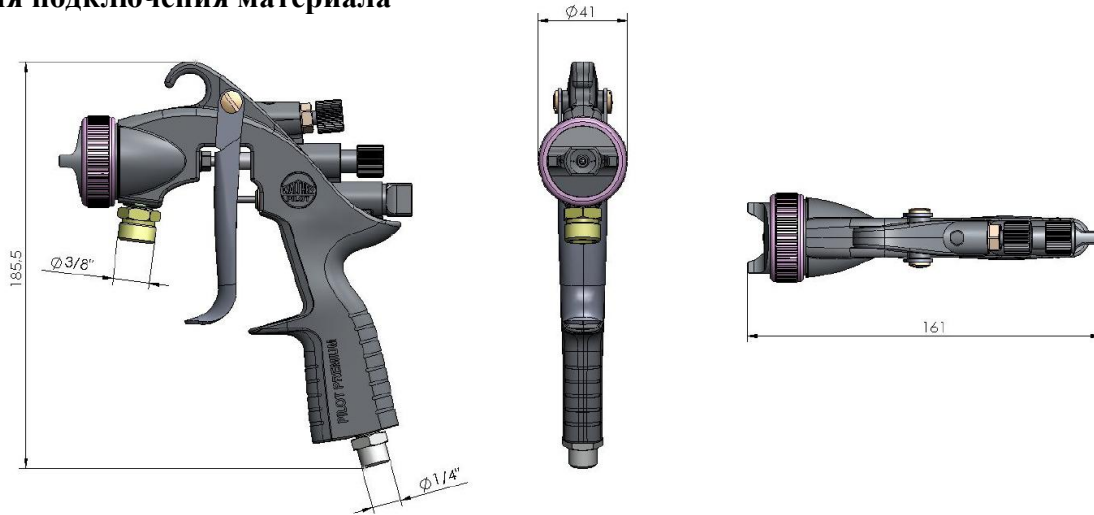
Вес: 450-гр.
Диаметры дюз: 0.5 - 2.5 мм.
Давление воздуха: max. 6 bar.
Давление материала: max. 6 bar.

Верхний бачок



Вес: 480 граммов
Диаметры дюз: 0.5 - 2.5 мм.
Давление воздуха: max. 6 bar.
Давление материала: max. 6 bar.

Версия подключения материала



Версия с верхним бачком

